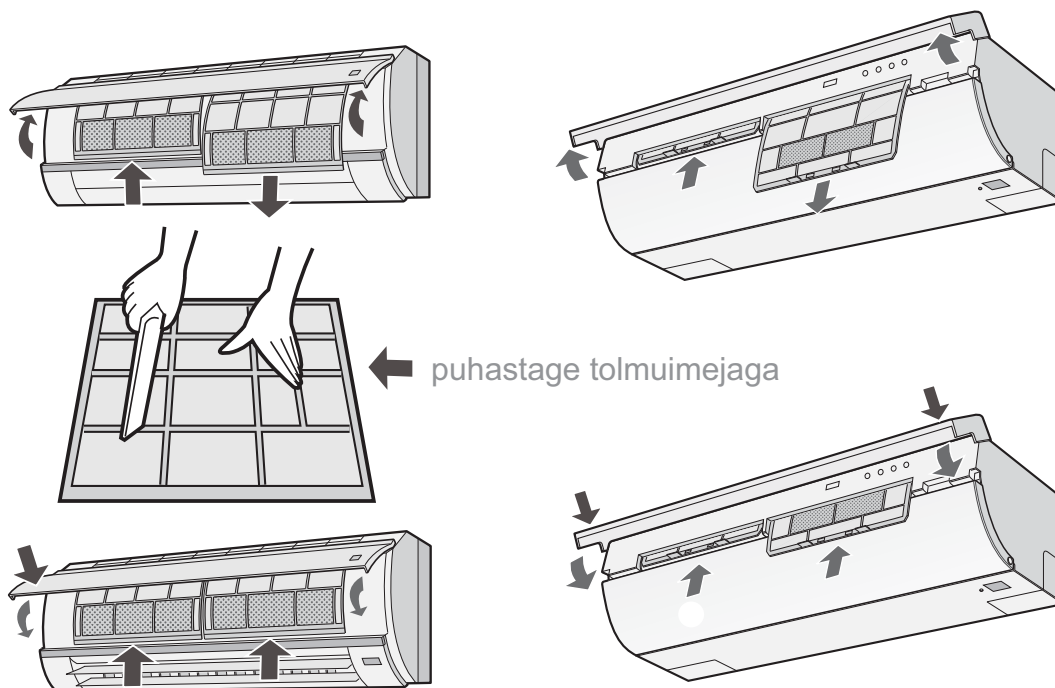


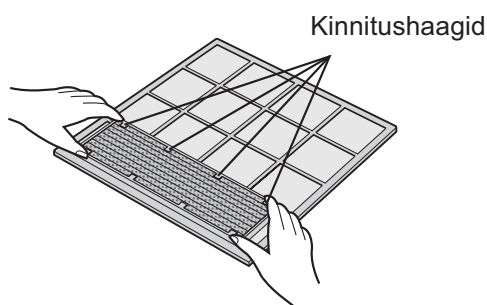
HOOLDUS

SHARP JA IVT MUDELITE FILTRITE HOOLDUS



DEODOREERIVA TOLMUFILTRI VAHETUS

Deodoreerivaid tolmu filtreid tuleb vahetada uute vastu 3-6 kuu järel



- 1** Võta siseosast välja õhufiltrid
- 2** VAHETA DEODOREERIVAD TOLMUFILTRID UUTEGA
 - 1 Eemalda deodoreeriv tolmu filter õhufiltrilt
 - 2 Aseta uus deodoreeriv tolmu filter õhufiltri haakide alla.
- 3** ASETA ÕHUFILTER OMA KOHALE

TÄHELEPANU !

- Kasutatud deodoreerivaid tolmu filtreid ei tohi pesta ja uuesti kasutada.

Varuosana: deodoreeriv tolmu filter AZ-F920F või AZ-F920DN